



MS313-58003

リヤバンパーガーニッシュ

取付・取扱要領書

この度はアルファード、ヴェルファイア用TRDリヤバンパーガーニッシュをお買い上げ頂き誠に有難うございます。
 本書は上記TRDリヤバンパーガーニッシュの取付け、取扱いについての要領と注意を記載してあります。
 取付け前に必ずお読み頂き、正しい取付け、取扱いを実施してください。
 なお、本書は必ずお客様にお渡しください。

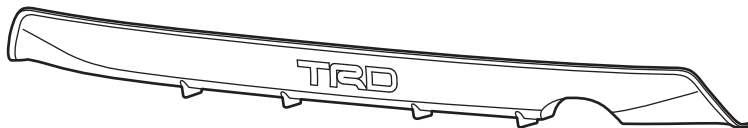
本商品は、車両登録後に取付けを行ってください。
 登録前に取付けを行った場合、持込みの新規検査が必要になります。

品番・適合一覧表

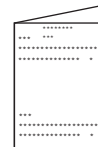
品番	塗装色	備考
MS313-58003-B2	グレーメタリック(1G3)	アルファード・Sグレード用 ヴェルファイア・Zグレード用 } '11.12~

構成部品一覧表

	品名	品番	個数	備考
	リヤバンパーガーニッシュ	76081-KC300	1	
	タッピングスクリュー		2	M5×16
	Jナット		2	M5
	クリップ		3	
	型紙		1	
	取付・取扱要領書		1	本書






型紙



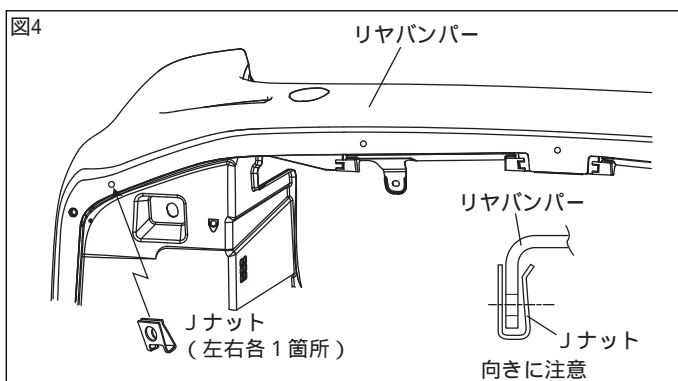
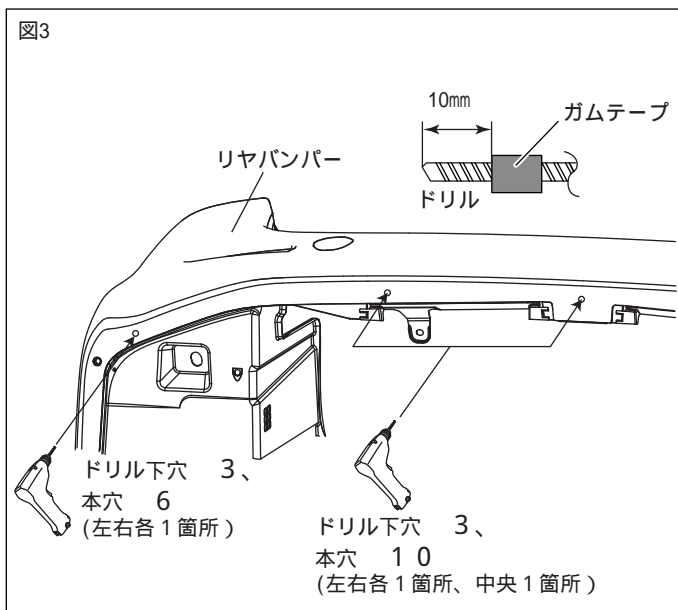
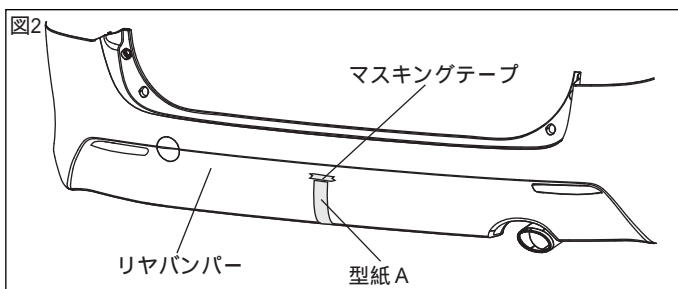
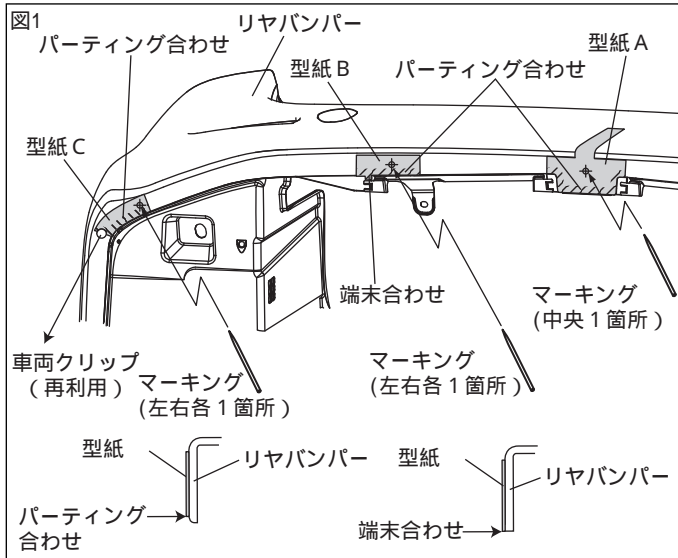
取付・取扱上の注意

この取付・取扱要領書では安全にご使用いただく為に、特にお守り頂きたいことなどを、次のマークで表示しています。

 警告	この内容に従わず、誤った取付け、取扱いを行うと、人が死亡したり、重傷等を負う可能性がある内容について書かれています。
 注意	この内容に従わず、誤った取付け、取扱いを行うと、人が障害を負ったり、製品等の物的損害に結びつく可能性がある内容について書かれています。
 アドバイス	スピーディーに作業していただく上で知っておいていただきたいことを記載しています。

確認 本商品が到着後、すぐに本体に破損が無いこと、付属品が全て揃っていることを確認してください。

-  **注意** 本商品の交換・取付作業は必ず専門の整備工場で実施してください。
-  **注意** 本商品の取付の際は必ず該当車両の修理書（トヨタ自動車(株)発行）に従い、本書の注意事項を守って作業を行ってください。
-  **警告** 取付作業は、必ず平坦な場所でエンジンを切り、サイドブレーキがかかっていることを確認後行ってください。不安定な場所で作業、車両が動く状態での作業は重大な事故原因となります。
-  **警告** エンジンルームやマフラー等の付近で作業を行う場合、ヤケド等の重大な怪我に注意してください。
-  **警告** 本商品への改造・加工、適合車種以外への装着は絶対に行わないでください。破損や事故の原因となります。
-  **注意** 本商品は各構造基準に適合しているため、車検時も通常の検査と同様に受けられます。ただし適合車種以外に装着した場合、またはその他の部位を改造しているなどの使用状況によっては、その限りではありません。
-  **確認** 本商品は過去に事故歴のない車に、確実に装着が可能です。
-  **注意** 本書で指示した以外の車両部品を取り外さないでください。
-  **注意** 車両部品の取外しに際し、クリップ等の紛失や混乱が無いように、部品毎に整理し、復元する際、間違えないよう配慮してください。
-  **注意** 車両部品の脱着および車両へのリヤバンパーガーニッシュの取付け時の傷付き防止のため、作業前に保護シートを準備し、取付け作業は必ず保護シートの上で行ってください。
また、取付け作業時には車両部品に傷を付けないように十分に注意してください。
-  **注意** 外気温度が15 以下の場合は、両面テープの接着力が低下しますので、テープ部及び取付面をドライヤー等で約40 前後に加熱してから取付けてください。
-  **警告** 取付けの際は、指定トルクに従って各ボルト類を十分に締め付けてください。取付け時に緩みがあると徐々に緩みが大きくなり、脱落等により重大な事故、故障の原因となります。
-  **警告** 取付け初期は、ボルト類が緩みやすいので、数キロ走行後には必ず増し締めを行ってください。
-  **警告** 取付け後、本商品と他の部品とが干渉していないかを確認してください。干渉している場合は、本商品を購入した販売店にご相談ください。そのまま走行すると破損や故障の原因となります。
-  **警告** 本商品装着後に、衝突等の強い衝撃を受けた場合、取付部分や本体に変形や破損、故障を生じる場合がありますので、直ちにご使用をお止めください。
-  **警告** 走行中に異常な振動や異音等を感じたら直ちに安全な場所に停車し、整備工場にて点検を受けてください。
そのまま走行を続けると、車両の破損や事故の原因となります。
-  **警告** 本商品は舗装路での走行を想定して設計されています。悪路や雪道での走行は、商品によっては破損の原因になりますのでお止めください。
-  **警告** 本商品には十分な強度・耐久性を持たせてありますが、保管条件や取扱条件、走行条件によっては破損、故障が起こる可能性があります。保管、取付作業、ご使用に際しては十分にご注意ください。
-  **注意** お手入れの際には、シンナー、ガソリン等の有機溶剤は使用しないでください。変色・変形の原因となります。
-  **注意** 取付作業や走行により、車両本体、または本商品が損傷した場合のクレームには応じかねます。
上記の事項と本書の装着要領を必ずお守りください。



取付準備

1. 車両クリップ(左右各 1箇所)を取外す。

⚠注意：取外した車両クリップは再使用しますので、無くさない様に必ず保管してください。

2. 型紙 を切り取り、図2のようにリアバンパーの下面をマーキングする。
(左右各 2箇所、中央 1箇所)

⚠注意：使用した型紙はRHにも使用しますので、破かないようにしてください。

3. 取外した車両クリップ(左右各 1箇所)を復元する。

4. 型紙 A の上端をマスキングテープでマーキングする。
(中央 1箇所)

5. 図3のように 3、 6、 10のドリルの先端にストッパーになるようガムテープを巻きつけ、 3のドリルを使用して下面のマーキング位置に下穴をあける。
(左右各 2箇所、中央 1箇所)

6. 図3のように下穴に 6、 10のドリルで本穴をあけ、穴のバリを取り除く。
(左右各 2箇所、中央 1箇所)

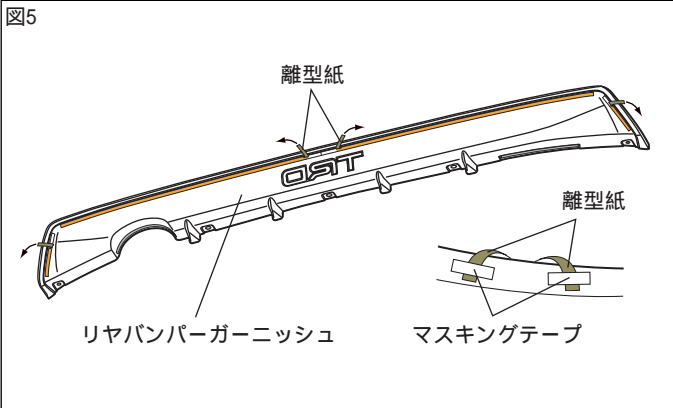
👉アドバイス：穴あけ加工時、ドリルは穴あけ面に対して垂直にし、マーキング位置からズレないように注意してください。

⚠注意：作業時は保護メガネを着用してください。

⚠注意：バリを取り除く時には、穴径が大きにならないように注意してヤスリ等で取り除いてください。

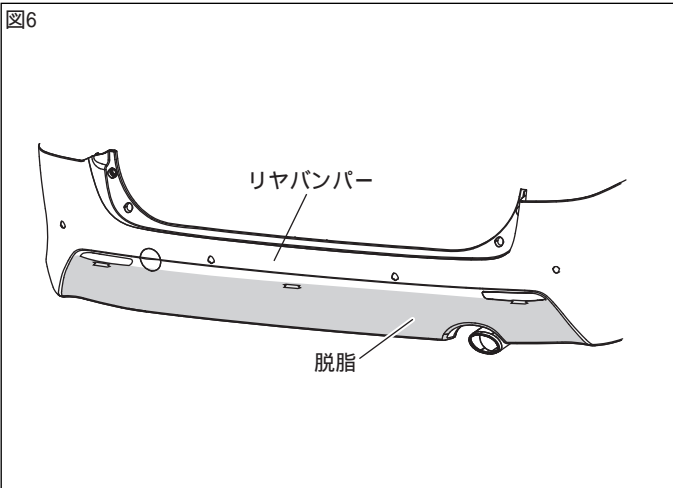
7. 図4のようにリアバンパーの下面に、Jナット を差し込む。
(左右各 1箇所)

⚠注意：図4のようにJナット の差し込む向きに注意してください。逆に取付けるとタッピングスクリューが取付かなくなります。



8. リヤバンパーガーニッシュ の両面テープの離型紙を、図5のように中央から外側に約30mm剥がし、マスキングテープ等で表側に貼付ける。
(4箇所)

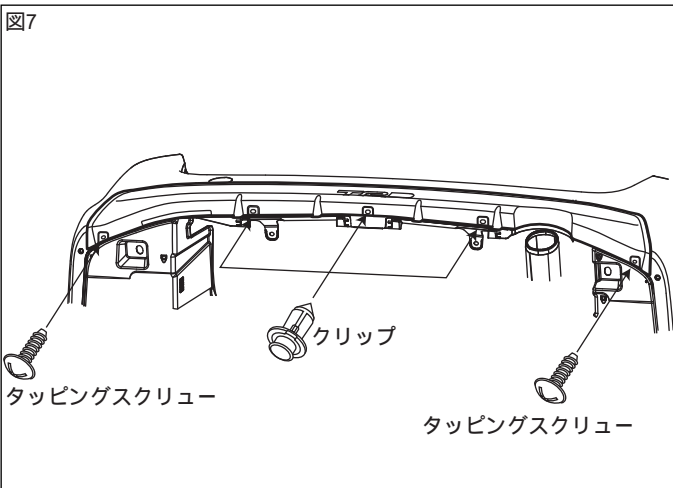
△注意：両面テープの離型紙をすべて剥がしてしまうと、正しい取付位置に取付けが出来なくなります。



9. 図6のようにリヤバンパーのリヤバンパーガーニッシュ 取付部の汚れを取り除き、IPA又はホワイトガソリンで一方方向にふいて脱脂する。

△警告：ボディコーティングが施されている場合は、塗装にキズをつけないよう、コンパウンド等で除去した上で、必ず脱脂を行なってください

△注意：脱脂を行う際はIPA又はホワイトガソリンを使用し、パーツクリーナーは使用しないでください。油脂分が残り、テープが剥がれる原因になります。。



取付要領

1. リヤバンパーガーニッシュ をリヤバンパーにかぶせ、クリップ (3箇所)を取付ける。
2. 図7のようにリヤバンパーにリヤバンパーガーニッシュ を合わせ、下面をタッピングスクリュー で仮締めする。
(左右各1箇所)

