

F SPORT PARTS(TRD)

MS344-30007/8 サイドスカート

取付・取扱要領書

この度はF SPORT PARTS(TRD)サイドスカートをお買い上げ頂きありがとうございます。
本書には、上記商品の取付・取扱要領について記載してあります。
取付け前に必ずお読みのうえ、正しい取付け、取扱いを実施してください。
なお、本書は必ずお客様にお渡しください。

★本商品は未登録車への取付けは出来ません、取付けは車両登録後に行ってください。

■ 品番・適合

品番	塗装色	適合車種	型式	年式	備考
MS344-30007-A1	ホワイトガガラスレク (083)	GS350	GRL11	'15.10 ~	
MS344-30007-C0	ブラック (212)	GS250	GRL12		
MS344-30007-C3	グライフトブラックガラスレク (223)	GS450h	GWL10		
MS344-30008-NP	未塗装品 (プライマー処理品)	GS300h	AWL10		
			GRL16		

*ディーラーオプションを含み、他社製品との同時装着は出来ません。

*開封時に必ず構成部品が揃っていることを確認してください。

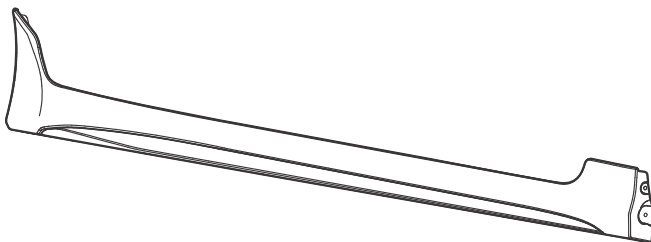
■ 構成部品

	部品名	品番	数量	備考
①	サイドスカート		R/L各1	
②	タッピングスクリューA		6	6×16
③	グロメット		6	6mm用
④	タッピングスクリューB		2	6×20
⑤	Jナット		2	6mm用
⑥	型紙		1	A4シール
⑦	取付・取扱要領書		1	本書は大切に保管してください。

以下、MS344-30008-NP (未塗装品セット) のみに同梱

	部品名	品番	数量	備考
⑧	モール		(各2)	黒/グレー L=2370mm
⑨	PACプライマー		1	K500

①



②



③



④



⑤



⑥



⑦



以下、MS344-30008-NP (未塗装品セット) のみに同梱

⑧



⑨



Racing Development




TRD

トヨタ テクノクラフト株式会社

〒222-0002 横浜市港北区磯子町800番地 TEL.(045)540-2121 FAX(045)540-2122

■取付・取扱上の注意

この取付・取扱要領書では安全にご使用いただく為に、特にお守り頂きたいことなどを、次のマークで表示しています。

 警告	この内容に従わず、誤った取付け、取扱いを行うと、人が死亡したり、重傷等を負う可能性がある内容について書かれています。
 注意	この内容に従わず、誤った取付け、取扱いを行うと、人が障害を負ったり、製品等の物的損害に結びつく可能性がある内容について書かれています。
 アドバイス	スピーディーに作業していただく上で知っておいていただきたいことを記載しています。

確認 本商品が到着後、すぐに本体に破損が無いこと、付属品が全て揃っていることを確認してください。

- △ **警告** 取付け作業は、必ず平坦な場所でエンジンを切り、サイドブレーキがかかっていることを確認後行ってください。不安定な場所で作業、車両が動く状態での作業は重大な事故原因となります。
- △ **警告** エンジンルームやマフラー等の付近で作業を行う場合、ヤケド等の重大な怪我に注意してください。
- △ **警告** 本商品への改造・加工、適合車種以外への装着は絶対に行わないでください。破損や事故の原因となります。
- △ **警告** タッピングスクリューは確実に締付けてください。取付け初期は緩みやすいので数キロ走行後に増し締め確認を行ってください。
- △ **警告** 取付け後、本商品と他の部品とが干渉していないかを確認してください。干渉している場合は、本商品を購入した販売店にご相談ください。そのまま走行すると破損や故障の原因となります。
- △ **警告** 本商品装着後に、衝突等の強い衝撃を受けた場合、取付け部分や本体に変形や破損、故障を生じる場合がありますので、直ちにご使用を中止し、整備工場にて点検を受けてください。
- △ **警告** 走行中に異常な振動や異音等を感じたら直ちに安全な場所に停車し、レクサス販売店にて点検を受けてください。そのまま走行を続けると、車両の破損や事故の原因となります。
- △ **警告** 本商品は舗装路での走行を想定して設計されています。悪路や雪道での走行は、商品によっては破損の原因になりますのでお止めください。
- △ **警告** 本商品には十分な強度・耐久性を持たせてありますが、保管条件や取扱い条件、走行条件によっては破損、故障が起こる可能性があります。保管、取付け作業、ご使用に際しては十分にご注意ください。
- △ **注意** 本商品の交換・取付け作業は必ずレクサス販売店で実施してください。
- △ **注意** 本商品の取付けの際は本書を良くお読み頂き、注意・警告事項を守って作業を行ってください。
- △ **注意** 本商品は各構造基準に適合しているため、車検時も通常の検査と同様に受けられます。ただし適合車種以外に装着した場合、またはその他の部位を改造しているなどの使用状況によっては、その限りではありません。
- △ **注意** 未塗装品セット (MS344-30008-NP) は未塗装の為、車両の外板色に合わせた塗装が必要になります。強制乾燥させる場合は製品が変形しないように固定し、70℃以下で乾燥させてください。
- △ **注意** 未塗装品を塗装前に脱脂する場合、イソプロピルアルコール又はホワイトガソリンを使用し、シリコンオフ及びシンナーは使用しないでください。
- △ **注意** 本書で指示した以外の車両部品を取外さないでください。
- △ **注意** 車両部品の脱着および車両へのサイドスクートの取付け時の傷付き防止のため、作業前に保護シートを準備し、取付け作業は必ず保護シートの上で行ってください。また、取付け作業時には車両部品に傷を付けないように十分に注意してください。
- △ **注意** 両面テープの接着力最大限に発揮させる為、貼付け作業前に両面テープ部及び車両の貼付け部をドライヤー等で約40℃程度に暖めてください。
- △ **注意** お手入れの際には、シンナー、ガソリン等の有機溶剤は使用しないでください。変色・変形の原因となります。
- △ **注意** 取付け作業や走行により、車両本体、または本商品が損傷した場合のクレームには応じかねます。上記の事項と本書の装着要領を必ずお守りください。

■本商品は、3年・60,000Kmの保証を実施致します。(3年または60,000Km走行時点のいずれか早い方まで)

※保証の詳細はTRDパーツカタログサイト<<http://www.trdparts.jp/>>「保証について」をご覧ください。

■不具合が発生した場合は、お買い上げいただいた販売店へ、早急にご連絡お願い致します。

■未塗装品の取扱いについて

下記は、未塗装品 (MS344-30008-NP) の塗装前、塗装後の作業を記載しています。下記要領に従い作業を行ってください。

※本取付・取扱要領書は、主にRH側を示しており、LH側も同様に行ってください。

□サイドスカート①の塗装

1. 図1のようにサイドスカート①をポタイエー色で塗装する。

△注意：脱脂をする場合は、イソプロピルアルコール（以下、IPAという）又はホワイトガソリンを使用し、シリコンオフおよびシンナーは使用しないでください。プライマーが溶ける恐れがあります。

△注意：モール貼付面、両面テープ、クッションには、絶対に塗装しないでください。接着力が低下します。マスキングテープを貼るなどして、対応してください。

△注意：乾燥温度を70℃以上に上げますと、製品に変形や割れが発生しますので、乾燥温度には充分注意してください。強制乾燥させる場合は、製品が変形しないように固定してください。

2. 図2のようにサイドスカート①をブラックメタリック色（#11BK12相当）で塗装する。

□モールの貼付け

1. 図3のようにモール貼付部の汚れを除去しIPA又はホワイトガソリンで一方向にふいて脱脂し、PACプライマーK-500⑨を塗布する。

△注意：脱脂を行う際、上記以外の溶剤は使用しないでください。油脂分が残ります。又、プライマーのはみ出しは、シミの原因になりますので注意してください。

🔧アドバイス：脱脂、プライマー塗布後は、10分以上乾燥させてください。

2. 図4のようにサイドスカート①に、モール⑧の両面テープの離型紙を剥がしながら、貼付け圧着する。

{49N (5kg f) 以上}

モールは長めに設定されているので、長さを合わせてハサミ等で切り落とす。

🔧アドバイス：モールは、二色同梱されています。塗装色に合わせてモール色を選択し貼付けてください。

△注意：両面テープの接着力最大限に発揮させる為、貼付け作業前に両面テープ部及び車両の貼付け部をドライヤー等で約40℃程度に暖めてください。

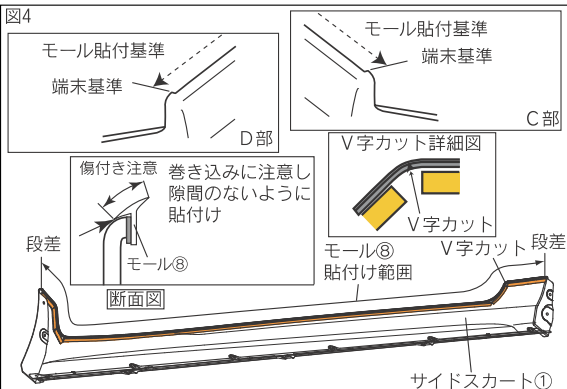
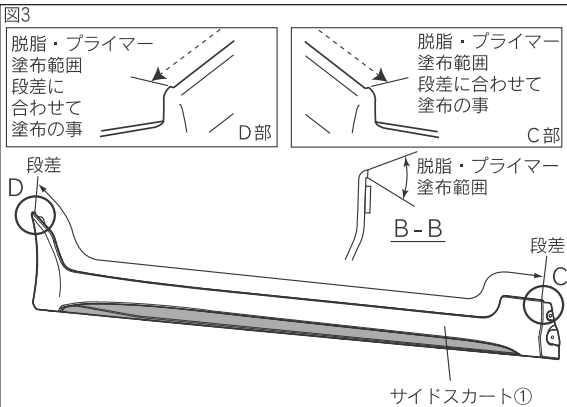
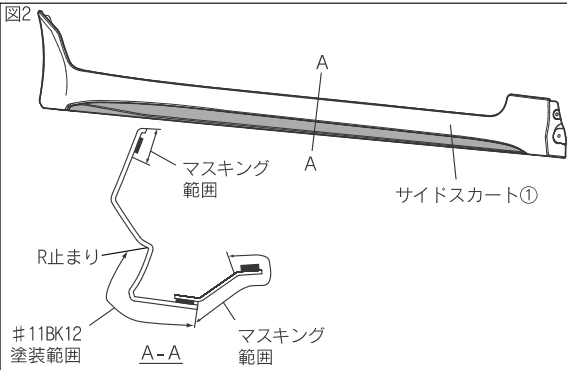
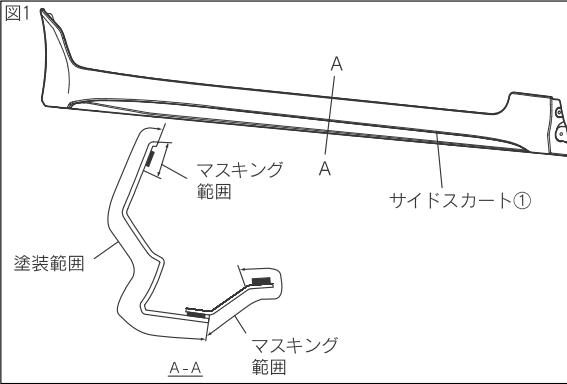
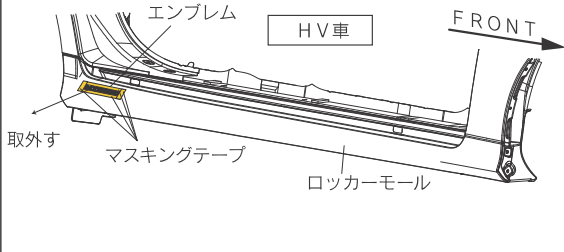


図5



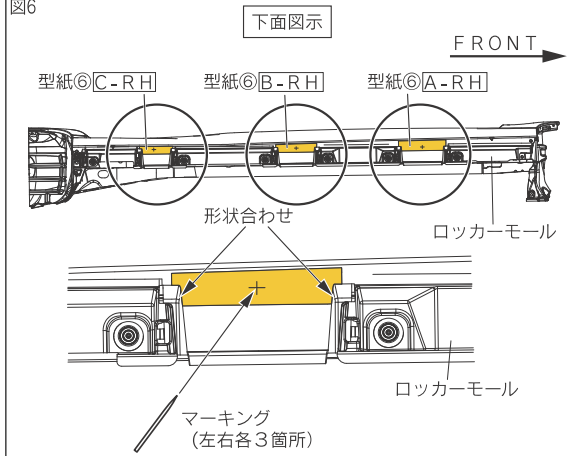
□エンブレムの取外し

1. 図5のようにエンブレムを取外す。

△注意：エンブレムの取外しはHV車のみ作業を行います。

△注意：取外しを行う際、ロッカーモールドを傷付けないように注意してください。マスキングテープを貼りロッカーモールドを保護してください。

図6



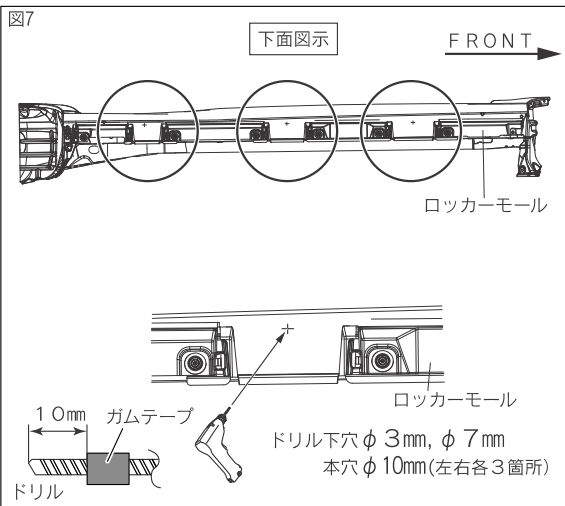
□取付準備

1. 型紙⑥[A-RH]、[B-RH]、[C-RH]を台紙から剥がし、図6のようにロッカーモールドの下面部に貼付け、穴センターをマーキングする。(左右各3箇所)

△注意：型紙末端がずれていると穴あけ位置がずれてしまうため、型紙の貼付けは正確に行ってください。

👉アドバイス：穴あけ位置のマーキング後にサイドスカートを仮合わせして、マーキング位置とスポイラーの穴位置を確認してください。

図7

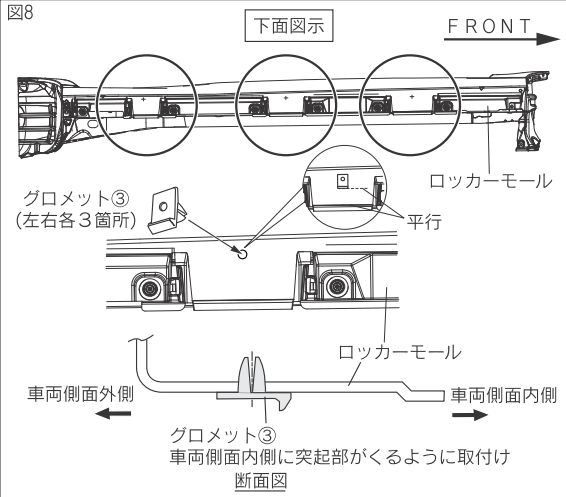


2. 図7のようにφ3mm、φ7mm、φ10mmのドリル先端にストッパーとなるよう10mmの位置にガムテープを巻付け、φ3mm・φ7mmの順に下穴をあけて、φ10mmの本穴をあける。(左右各3箇所)

👉アドバイス：穴あけ加工時、ドリルは穴あけ面に対して垂直にし、マーキング位置からズレないように注意してください。

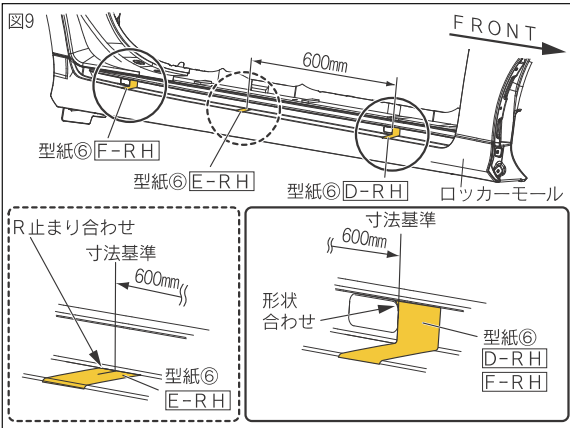
△注意：作業時は保護メガネを着用してください。

△注意：バリを取り除く時には、穴径が大きくなるように注意してヤスリ等で取除いてください。



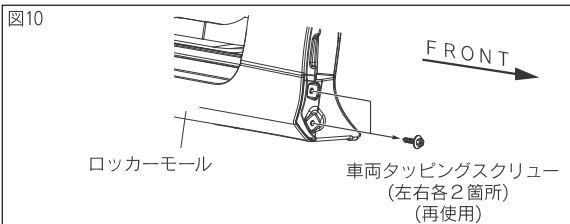
3. 図8のようにロックアモールにグロメット③を向きに注意しながら差込む。
(左右各2箇所)

△注意：グロメットの差込む向きに注意してください。逆に取付けるとタッピングスクリーが取付かなくなります。



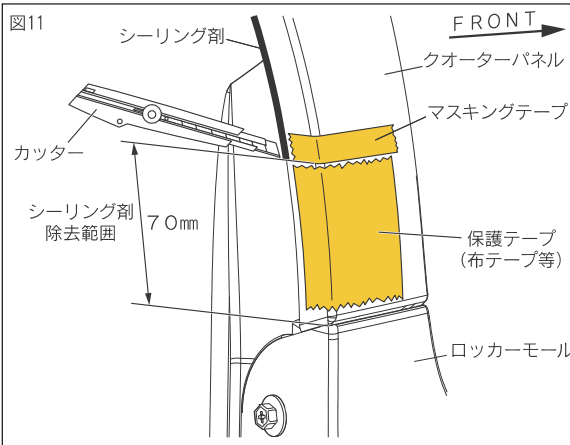
4. 型紙⑥[D-RH][E-RH][F-RH]を台紙から剥がし、図9のようにロックアモールのステップ部に貼付ける。
(左右各3箇所)

△注意：型紙末端がずれていると穴あけ位置がずれてしまうため、型紙の貼付けは正確に行ってください。



5. 図10のようにロックアモール前側ホイールハウスを固定している車両タッピングスクリーを取外す。
(左右各2箇所)

△注意：取外した車両タッピングスクリーは再使用します。無くさない様に必ず保管してください。

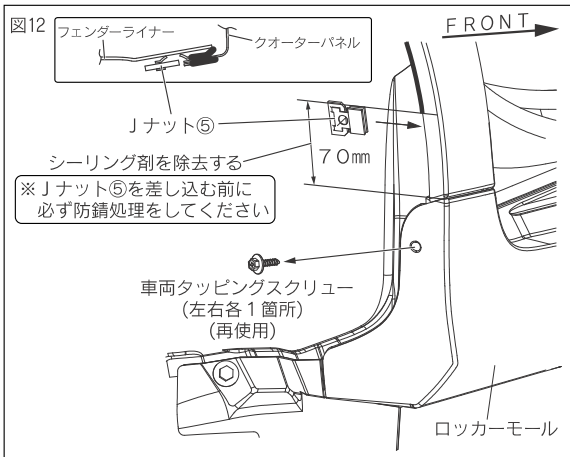


6. 図11のようにクォーターパネル指示部のシーリング剤を除去する。
(左右各1箇所)

△注意：シーリング剤を剥がす前に、剥がす範囲のパネル面に保護の為、布テープ等を貼り付けてください。

△注意：除去する際は怪我と、塗装面への傷つきに注意してください。万一、塗装面を傷付けてしまった場合は確実にタッチアップペイントを塗布し、乾燥してから次の作業に進んでください。

△注意：作業時に、脱脂した箇所に油脂分を付着させた際は、再度、脱脂を行ってください。

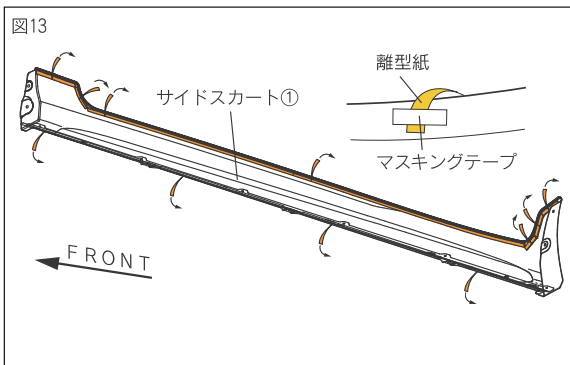


7. 図12のようにロッカーモールド後側の車両タッピングスクリューを取外す。
(左右各1箇所)

△注意：取外した車両タッピングスクリューは再使用します。無くさない様に必ず保管してください。

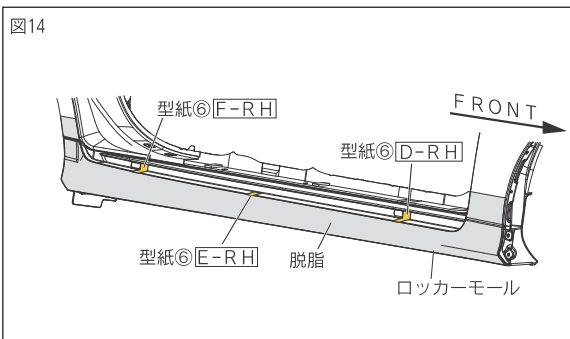
8. 図12のようにクォーターパネル指示部にJナット⑤を取付ける。
(左右各1箇所)

△注意：Jナットの差し込む向きに注意してください。逆に取付けるとタッピングスクリューが取り付けなくなります。



9. 図13のようにサイドスカート①の両面テープの離型紙を矢印の向きに約30mm剥がしマスキングテープ等で表側に貼付ける。
(左右各1箇所)

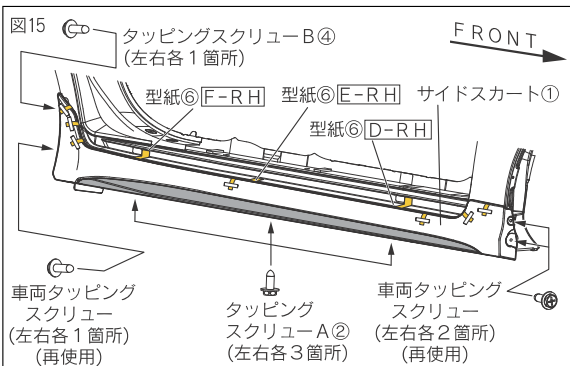
△注意：両面テープの離型紙をすべて剥がしてしまうと、正しい取付け位置に取付けが出来なくなります。



10. 図14のようにロッカーモールドのサイドスカート①取付部の汚れを取除き、IPA又はホワイトガソリンで一方方向にふいて脱脂する。

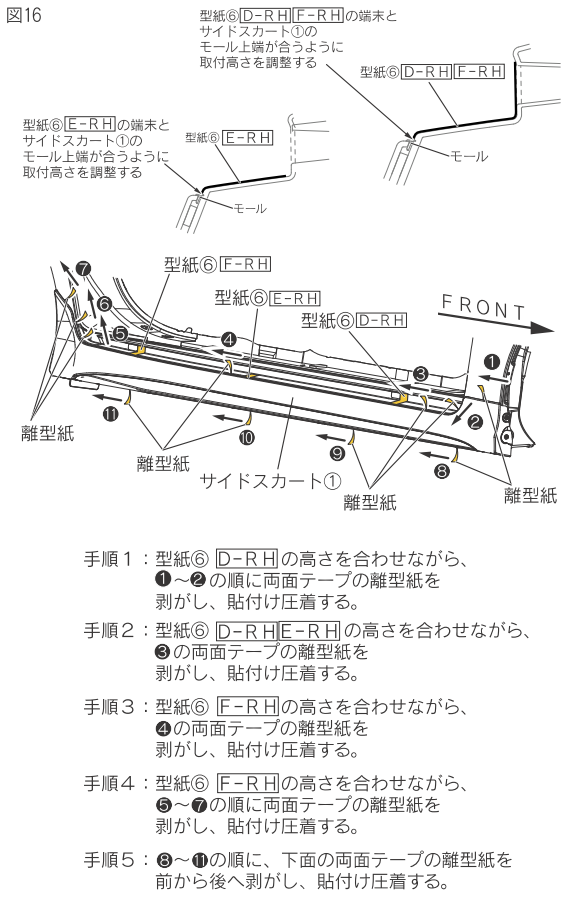
△注意：ポディーコーティングが施されている場合は、塗装にキズをつけないよう、コンパウンド等で除去した上で、必ず脱脂を行なってください

△注意：脱脂を行う際はIPA又はホワイトガソリンを使用し、パーツクリーナーは使用しないでください。油脂分が残り、テープが剥がれる原因になります。



□取付要領

1. 図15のように、車両タッピングスクリューと構成品のタッピングスクリューA②、タッピングスクリューB④を使用してサイドスカート①を仮締める。
(左右各7箇所)



2. サイドスカート①に前後のズレ・スキが無いか確認し、両面テープの離型紙を図16の①→①の順に前側から後側に向かって剥がしながら貼付け圧着する。(左右各7箇所) {49N (5kgf) 以上}

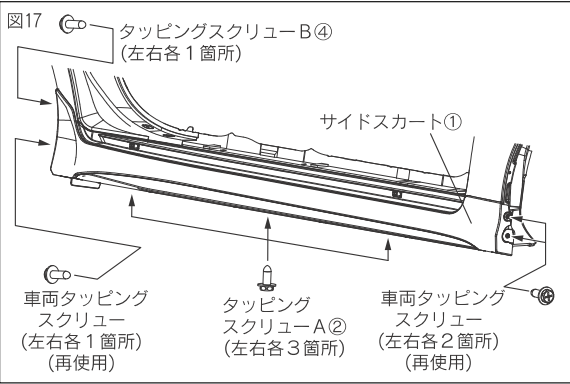
△注意：両面テープの離型紙を指示した順に剥がさなかった場合、隙が発生する恐れがあります。

△注意：両面テープの接着力最大限に発揮させる為、貼付け作業前に両面テープ部及び車両の貼付け部をドライヤー等で約40℃程度に暖めてください。

△注意：両面テープは圧着ムラのない様に十分に圧着してください。圧着が不十分な場合は、浮き剥れの原因となる事があります。

△注意：両面テープ接着後24時間以内は洗車しないでください。

3. 型紙を剥がす。(左右各3箇所)



4. 図17のように各部を仮締めしているタッピングスクリューを本締めする。(左右各7箇所)

■取付完了後の点検・注意事項

1. サイドスカートがタッピングスクリューにて、車両に確実に取付けられているか点検する。
2. サイドスカート及び車両部品に傷を付けていないか点検する。
3. 製品の全周に渡り、浮き、剥がれの無い事を確認する。