

MS373-00001/00002 GR DISCHARGE TAPE

取付・取扱要領書

この度は GR DISCHARGE TAPE をお買い上げいただきありがとうございます。
本書には上記商品の取付け、取扱いの要領について記載してあります。
取付け前に必ずお読みのうえ、正しい取付け、取扱いを実施してください。

★本製品は未登録車への取付けは出来ません。取付けは車両登録後に行ってください。

■ 構成部品

【MS373-00001】

	部 品 名	数 量	備 考
①	GR DISCHARGE TAPE (サイズ<大> : W約 100 × H約 55mm)	4	補給品番 : MS373-00003 (数量 : 1)

【MS373-00002】

	部 品 名	数 量	備 考
②	GR DISCHARGE TAPE (サイズ<小> : W約 50 × H約 25mm)	4	補給品番 : MS373-00004 (数量 : 1)

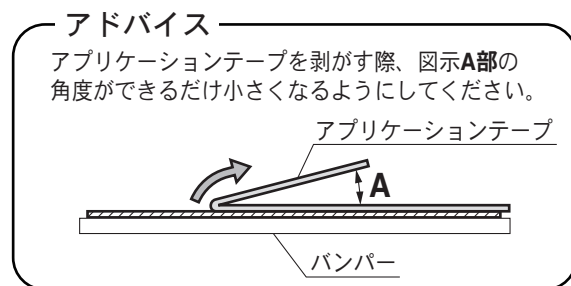
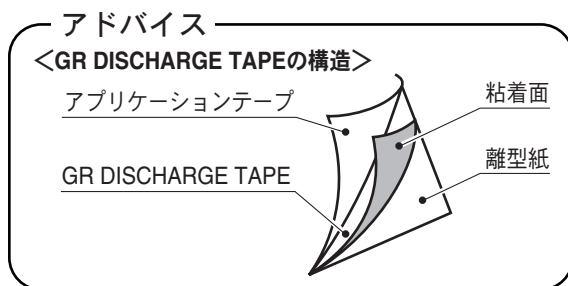
■ 構成部品図



■ 取付けに必要な工具・保護具・消耗品

スケール、ウエス、脱脂剤等、マスキングテープ、スキージー（ナイロン系の布を巻き付けて使用する）、ドライヤー（20℃以下の場合）

※ 取付け位置については、各車種ごとの取付要領を記載した別紙をご参照ください。



■ 取付け・取扱い上のご注意 作業を行う前に必ずお読みになり、安全で確実な取付け作業を行ってください。



警告

この内容に従わず、誤った取付け・取扱いを行うと生命の危険または、重傷等を負う可能性がある内容について記載しています。



注意

注意事項を守らないで、誤った取付け・取扱いを行うと事故につながったり、ケガをしたり、車両を損傷する等のおそれがあることを記載しています。



アドバイス

スピーディに作業していただく上で知っておいていただきたいことを記載しています。



警告

⊘ やってはいけないこと

❗ 必ず行っていただくこと



- ⊘ 本製品を適合車種以外には使用しないでください。破損や故障により重大事故を招く場合があります。
 - 本製品への加工、取付不良や誤使用による不具合、事故等につきましては一切の責任を負いません。
 - 事故や接触により破損、変形した場合は危険ですので取外してください。



注意 ※包装材（商品パッケージ裏面）にも注意文が記載されていますので、必ずご確認ください。



本製品の取付け、交換作業は必ずトヨタの販売店もしくは自動車整備工場で行ってください。



本製品の取付け、交換は該当車両の修理書（トヨタ自動車(株)発行）に従い、本書の注意事項をまもり作業を行ってください。

- 指定の貼付け位置以外に貼ると、車両機能（例：BSM、キックセンサー等）に影響を及ぼすおそれがあります。車両機能については、車両の取扱書の注意事項を確認してください。
- 取付け前に、取付部を脱脂剤等で汚れ等を除去してください。
- 貼付面が汚れていると接着強度が発揮されません。必ず汚れを落としてから貼付けを行ってください。
- 本製品は、材料として薄いアルミニウム箔を使用しており、アルミニウムの一部を露出させております。アルミニウム箔素材の特性上、小さな凸凹やゆがみ、キズ、しわ等が入っている場合があります。また、塩水や融雪剤、風雨などに長期間さらされることで変色することがありますが、これらはアルミニウム特性の為、商品性能に影響はありません。
- 本製品は、硬い物等を押しかけると容易に跡やキズが付く場合があります。また、貼付けの際などに折り曲げると容易にしわが発生しますので、取扱いには充分注意してください。
- 本製品は、導電性を有する特殊な粘着剤を使用しています。金属（メッキを含む）に直接貼付けると腐食する可能性がありますので、金属への貼付けはご遠慮ください。ガラスなどに貼付けた場合、雨などの条件により接着強度が発揮されない場合があります。また、樹脂シボ面に貼付けた場合にも、接着強度が発揮されない場合があります。
- ボデーコーティングは、本製品を貼付ける前に行ってください。ただし、ボデーコーティングを行った後に本製品を貼付けると、接着力が弱まる可能性があります。
- エッジ部は鋭利になっていますので、貼付け時に手などを切らないよう、取扱いには充分注意してください。
- 冬期など貼り付け面温度が 20℃ 以下ではテープの接着力が低下しますので、製品の粘着面及び取付部をドライヤーなどで温めて取付けをしてください。
- 取付けの際は、接着面に触れないよう作業を行ってください。接着力が弱くなります。
- 取付部の空気が残ると、熱で膨らみ、剥がれの原因となることがあります。取付けの際は、中央部から外側に向けて空気を押し出すように圧着してください。
- 取付け後、24 時間以内は洗車をしないでください。
- 高圧洗車をしないでください。端部がめくれ上がる可能性があります。
- 洗車後の拭き上げの際は、本製品の端部がめくれないように充分注意してください。

■ 安全にお使い頂くために



購入後の改造は重大な事故や故障を招く危険性がありますので、絶対に行わないでください。

- ◆ 本製品は、1 年または 20,000km の保証を実施いたします。（1 年または 20,000km 走行時点のいずれか早い方まで）
 - ※ 保証の詳細は TRD パーツカタログサイト <<https://www.trdparts.jp/>> 「保証について」をご確認ください。
 - ※ 上記の警告・注意を必ずご確認ください。

適合車種かつ指定部位以外への取付け及び走行や取扱いにより発生した外的要因が原因の不具合や、それにより車両本体等への損傷が発生した場合のクレームには応じかねます。

■ 取付位置 (GR COROLLA)

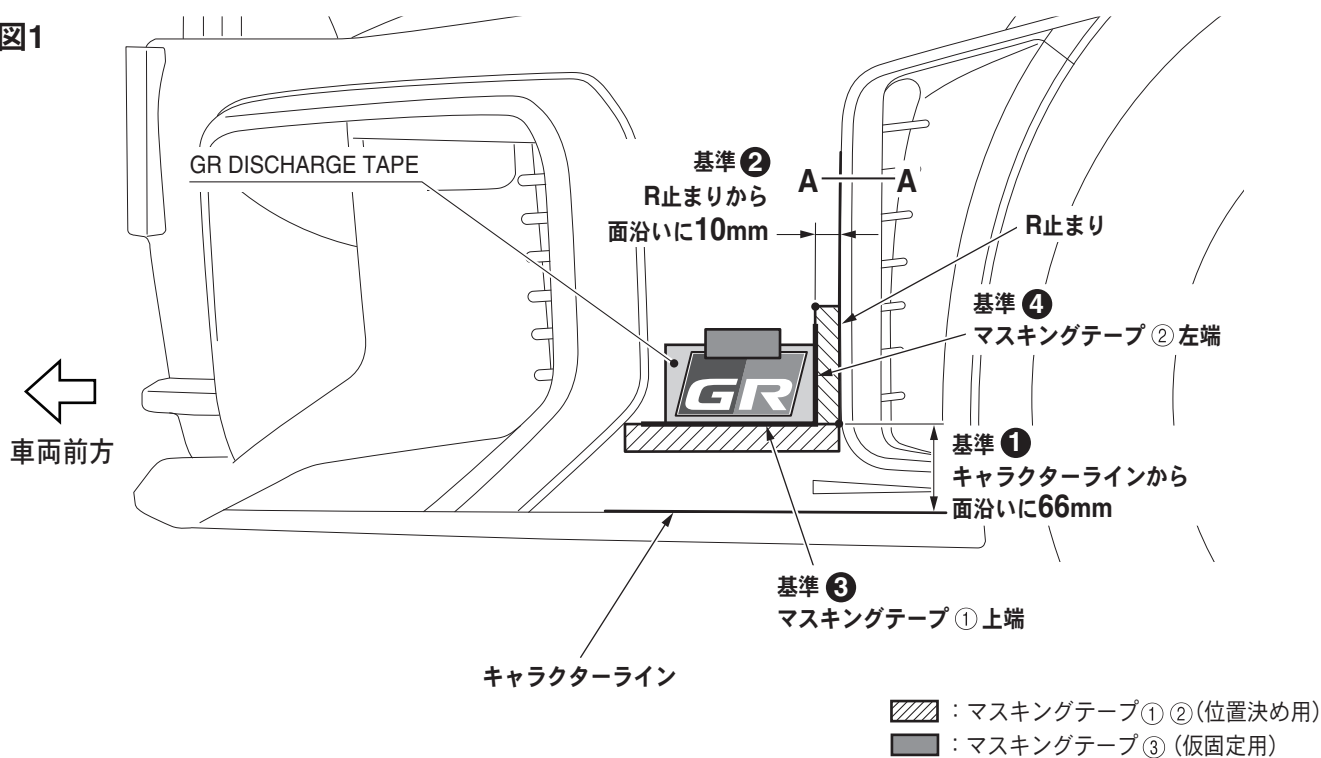
※本書の注意事項を守って作業してください。

※本取付・取扱要領書は、LH側を示しております。RH側も同様に行ってください。

■ フロントバンパーへの貼付け

1. 貼付面を脱脂し、油やほこりを除去する。
2. マスキングテープ①を基準①に合わせ、キャラクターラインに対して水平に貼付ける。(図1参照)
3. マスキングテープ②を基準②に合わせ、マスキングテープ①に対して垂直に貼付ける。(図1参照)
4. GR DISCHARGE TAPEを基準③及び基準④に合わせ、マスキングテープ③でフロントバンパーに仮固定する。(図1参照)
5. GR DISCHARGE TAPEを裏返し、離型紙を剥がす。(図2参照)
6. GR DISCHARGE TAPEを、フロントバンパーにスキージーで圧着する。(図1参照)
※ **GR DISCHARGE TAPEの末端が剥がれないよう、確実に圧着してください。**
7. アプリケーションテープ及びマスキングテープ③をゆっくりと剥がす。
8. マスキングテープ①及びマスキングテープ②を剥がす。

図1



A-A断面図

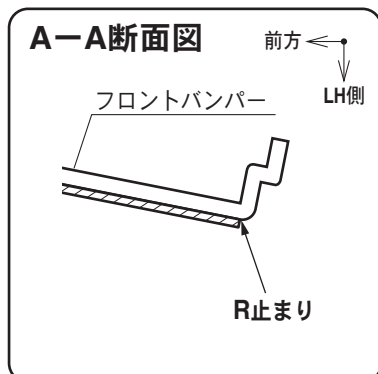
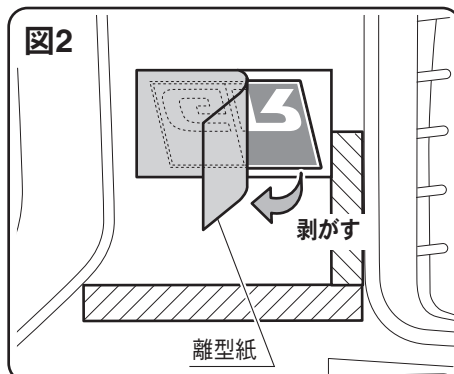
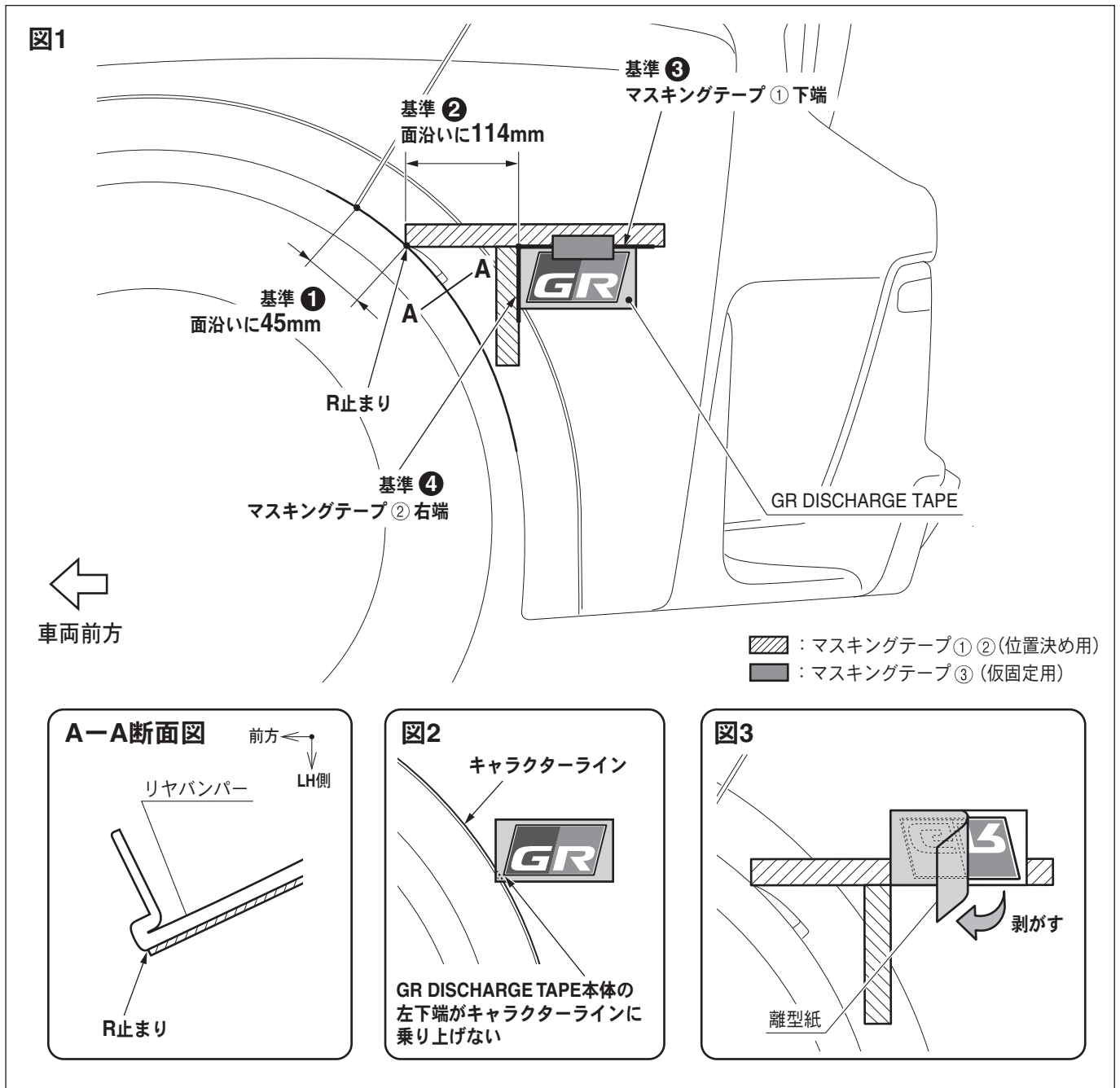


図2



● リヤバンパーへの貼付け

1. 貼付面を脱脂し、油やほこりを除去する。
2. マスキングテープ①を基準①に合わせ、地面に対して水平に貼付ける。(図 1 参照)
3. マスキングテープ②を基準②に合わせ、マスキングテープ①に対して垂直に貼付ける。
4. GR DISCHARGE TAPE を基準③及び基準④に合わせ、マスキングテープ③でリヤバンパーに仮固定する。(図 1、図 2 参照)
※ GR DISCHARGE TAPE 本体の左下端がキャラクターラインに乗り上げないように仮固定してください。
5. GR DISCHARGE TAPE を裏返し、離型紙を剥がす。(図 3 参照)
6. GR DISCHARGE TAPE をリヤバンパーにスキージーで圧着する。(図 1 参照)
※ GR DISCHARGE TAPE の末端が剥がれないよう、確実に圧着してください。
7. アプリケーションテープ及びマスキングテープ③をゆっくりと剥がす。
8. マスキングテープ①及びマスキングテープ②を剥がす。



■ 取付完了後の注意事項

1. 一度取付けた GR DISCHARGE TAPE を剥がすと、接着力が低下しますので、取付け後は剥がさないでください。
2. 取付け後、24 時間以内は洗車をしないでください。

株式会社トヨタカスタマイジング&ディベロップメント
TRD 商品問い合わせ窓口
TEL:050-3161-2121
<https://www.trdparts.jp/>